

EDITAL DE CONCURSO PÚBLICO N.º 02/2013 – TA – PROGESP/UFRGS
CONCURSO PÚBLICO DO QUADRO DE PESSOAL TÉCNICO-ADMINISTRATIVO - NÍVEL DE CLASSIFICAÇÃO D
GABARITO APÓS RECURSO

20 Técnico de Tecnologia da Informação; **21** Técnico em Agropecuária; **22** Técnico em Contabilidade; **23** Técnico em Eletricidade;
24 Técnico em Eletrônica; **25** Técnico em Geologia; **26** Técnico em Hidrologia; **27** Técnico em Nutrição e Dietética;
28 Técnico em Radiologia.

CARGO	01	02	03	04	05	06	07	08	09	10	11	12	13	14	15	16	17	18	19	20	21	22	23	24	25	26	27	28	29	30	31	32	33	34	35	36	37	38	39	40	41	42	43	44	45	46	47	48	49	50	51	52	53	54	55	56
20	B	A	A	C	E	D	C	A	B	E	B	D	C	A	A	D	A	E	C	E	A	E	D	B	B	D	B	D	C	C	D	D	B	A	E	E	D	C	B	A	D	E	A	A	B	C	D	B	D	A	C	E	A	C	E	D
21	B	A	A	C	E	D	C	A	B	E	B	D	C	A	A	D	A	E	C	E	A	E	D	B	B	D	B	D	C	C	D	D	D	E	N	E	C	A	C	E	B	A	A	B	D	A	C	C	E	A	C	D	B	B	D	B
22	B	A	A	C	E	D	C	A	B	E	B	D	C	A	A	D	A	E	C	E	A	E	D	B	B	D	B	D	C	C	D	D	E	A	D	A	B	C	B	C	B	E	C	A	A	A	B	D	E	C	A	C	D	A	B	A
23	B	A	A	C	E	D	C	A	B	E	B	D	C	A	A	D	A	E	C	E	A	E	D	B	B	D	B	D	C	C	D	D	E	D	A	C	E	A	D	B	E	A	B	D	A	B	C	D	C	E	D	C	B	A	E	B
24	B	A	A	C	E	D	C	A	B	E	B	D	C	A	A	D	A	E	C	E	A	E	D	B	B	D	B	D	C	C	D	D	C	C	C	C	C	B	C	B	E	B	N	A	D	A	D	C	D	A	E	A	E	B	D	D
25	B	A	A	C	E	D	C	A	B	E	B	D	C	A	A	D	A	E	C	E	A	E	D	B	B	D	B	D	C	C	D	D	D	C	D	A	C	A	B	D	A	B	E	B	D	E	C	B	D	A	D	E	E	A	C	E
26	B	A	A	C	E	D	C	A	B	E	B	D	C	A	A	D	A	E	C	E	A	E	D	B	B	D	B	D	C	C	D	D	C	E	D	A	C	C	A	C	D	D	C	A	A	E	D	D	D	C	B	E	B	D	E	C
27	B	A	A	C	E	D	C	A	B	E	B	D	C	A	A	D	A	E	C	E	A	E	D	B	B	D	B	D	C	C	D	D	E	B	B	A	B	A	B	D	D	E	E	A	C	A	C	D	D	B	E	C	E	C	E	B
28	B	A	A	C	E	D	C	A	B	E	B	D	C	A	A	D	A	E	C	E	A	E	D	B	B	D	B	D	C	C	D	D	D	A	C	E	C	E	C	E	D	B	B	D	C	A	E	A	B	A	D	B	E	C	C	D

N = Anulada

CADERNO DE QUESTÕES



UNIVERSIDADE FEDERAL
DO RIO GRANDE DO SUL

UNIVERSIDADE FEDERAL DO RIO GRANDE DO SUL
PRÓ-REITORIA DE GESTÃO DE PESSOAS

EDITAL DE CONCURSO PÚBLICO N.º 02/2013 - TA - PROGESP/UFRRGS

Nível de Classificação D

CARGO 24
TÉCNICO EM ELETRÔNICA

MATÉRIA	QUESTÕES
Língua Portuguesa	01 a 20
Legislação	21 a 32
Conhecimentos Específicos	33 a 56

Nome do Candidato: _____

Inscrição n.º: _____ - _____



Fundação de Apoio da Universidade Federal do Rio Grande do Sul



INSTRUÇÕES

- 1 Verifique se este CADERNO DE QUESTÕES corresponde ao Cargo para o qual você está inscrito. Caso não corresponda, solicite ao Fiscal da sala que o substitua.
- 2 Esta PROVA consta de **56** (cinquenta e seis) questões objetivas.
- 3 Caso o CADERNO DE QUESTÕES esteja incompleto ou apresente qualquer defeito, solicite ao Fiscal da sala que o substitua.
- 4 Para cada questão objetiva, existe apenas **uma** (1) alternativa correta, a qual deverá ser assinalada na FOLHA DE RESPOSTAS.
- 5 **O candidato somente poderá responder a Prova Escrita Objetiva, utilizando-se de caneta esferográfica de tinta azul, fabricada em material transparente. Não será permitido o uso de lápis, lapiseira/grafite e/ou borracha durante a realização da Prova.** (conforme subitem 8.8 do Edital de Abertura)
- 6 Preencha com cuidado a FOLHA DE RESPOSTAS, evitando rasuras. Eventuais marcas feitas nessa FOLHA, a partir do número 57, serão desconsideradas.
- 7 **Os candidatos que comparecerem para realizar a Prova não deverão portar armas, malas, livros, máquinas calculadoras, fones de ouvido, gravadores, *paggers*, *notebooks*, telefones celulares, *pen-drives* ou quaisquer aparelhos eletrônicos similares, nem utilizar véus, bonés, chapéus, gorros, lenços, aparelhos auriculares, óculos escuros, ou qualquer outro adereço que lhes cubra a cabeça, os olhos e os ouvidos. Os relógios de pulso são permitidos, desde que permaneçam sobre a mesa, à vista dos fiscais, até a conclusão da Prova.** (conforme subitem 8.14 do Edital de Abertura)
- 8 Ao terminar a prova, entregue a FOLHA DE RESPOSTAS ao Fiscal da sala.
- 9 A duração da prova é de **três horas e trinta minutos (3h30min)**, já incluído o tempo destinado ao preenchimento da FOLHA DE RESPOSTAS. Ao final desse prazo, a FOLHA DE RESPOSTAS será **imediatamente** recolhida.
- 10 **O candidato somente poderá se retirar da sala de Prova uma (1) hora após o seu início. Se quiser levar o Caderno de Questões da Prova Escrita Objetiva, o candidato somente poderá se retirar da sala de Prova duas (2) horas após o início. O candidato não poderá anotar/copiar o gabarito de suas respostas de Prova.**
- 11 **O candidato que se retirar da sala de Prova, ao concluí-la, não poderá utilizar os sanitários destinados a candidatos nas dependências do local de Prova.** (conforme subitem 8.20 do Edital de Abertura)
- 12 A desobediência a qualquer uma das recomendações constantes nas presentes instruções poderá implicar a anulação da prova do candidato.

Boa Prova!

Instrução: As questões 01 a 10 referem-se ao texto abaixo.

01. Dentre as inúmeras histórias, verdadeiras ou inventadas, que a Antiguidade nos legou, talvez nenhuma seja tão conhecida quanto a visita que Alexandre Magno fez a Diógenes, o filósofo _____, no ano de 336 antes de Cristo. Nunca teremos um relato definitivo deste encontro notável, já que _____, nem outro deixaram qualquer registro das palavras que trocaram naquele dia. Foi a partir do depoimento de algumas testemunhas que escritores, pintores e historiadores construíram, ao longo dos séculos, uma verdadeira teia de versões, que no detalhe mas concordam no principal.

13. A divergência entre os vários relatos não conseguiu diminuir a importância da cena, pois ali se encontraram, frente frente, um grande filósofo e um grande guerreiro. Nada podia ser mais simbólico: de um lado, um dos maiores sábios de toda a Grécia, que passou a vida demonstrando sua aversão por qualquer espécie de poder; do outro, o jovem macedônio, que seria conhecido e respeitado por todo o Mundo Antigo como o maior chefe militar de todos os tempos. É o historiador Plutarco quem conta: tendo conquistado a Grécia, Alexandre, que já conhecia o nome de Diógenes, foi a Corinto para vê-lo. Os políticos locais receberam-no com honras de chefe de Estado, assim como os filósofos – menos Diógenes, que parecia não dar a mínima para sua presença na cidade.

28. Alexandre, magnânimo, não se importou em inverter o protocolo, indo ele mesmo, com uma pequena comitiva, procurar o filósofo, que tomava sol no meio da rua, num subúrbio da cidade. Ao ver o grupo que se aproximava, Diógenes soergueu-se sobre os cotovelos e fitou serenamente o rei, que saudou polidamente e perguntou se poderia fazer alguma coisa por ele. “Sim”, respondeu Diógenes, “sai da minha frente, que estás fazendo sombra para mim”. Alexandre ficou tão impressionado com aquele despojamento e aquela corajosa altivez que, no caminho de volta, teria confessado aos companheiros, que riam da _____ do filósofo: “Pois eu, se não fosse Alexandre, juro que gostaria de ser Diógenes”.

42. Lições como esta sempre deixaram bem claro que, para os antigos, a sabedoria na vida não significa necessariamente profundos conhecimentos teóricos, mas antes um inconfundível espírito soberano, capaz de resistir serenamente às sereias do poder e da ambição, que sempre atraem os incautos para os recifes da incerteza. Alexandre, que, antes de ser soldado, tinha sido discípulo dileto de Aristóteles, deve ter compreendido perfeitamente o que Diógenes, à sua maneira, acabara de lembrar: o conhecimento é um sol que nos aquece; o poder, este, sempre será uma sombra.

Adaptado de: Moreno, C. O sol e a sombra. Zero Hora, 30 de outubro de 2012 | N° 17238.

01. Assinale a alternativa que preenche correta e respectivamente as lacunas das linhas 04, 07 e 39.

- (A) mautrapilho – nenhum – ecentricidade
- (B) maltrapilho – nem um – excentricidade
- (C) maltrapilho – nenhum – escentricidade
- (D) mautrapilho – nem um – excentricidade
- (E) mautrapilho – nem um – escentricidade

02. Assinale a alternativa que preenche correta e respectivamente as lacunas indicadas por linhas pontilhadas nas linhas 11, 15 e 33.

- (A) diferem – a – o
- (B) diferem-se – à – o
- (C) diferem-se – a – lhe
- (D) diferem – à – o
- (E) diferem-se – à – lhe

03. Considere as informações abaixo.

- I - À época do encontro referido no texto, Diógenes estava em Corinto.
- II - Plutarco foi testemunha do encontro referido no texto.
- III- Diógenes não sabia da importância daquele homem que viera vê-lo.

Quais são sustentadas pelo que é dito no texto?

- (A) Apenas I.
- (B) Apenas II.
- (C) Apenas III.
- (D) Apenas I e II.
- (E) I, II e III.

04. Assinale a alternativa correta, com relação ao texto.

- (A) Alexandre aceitou o pouco caso de Diógenes porque, na Grécia Antiga, os filósofos não deviam reverência a chefes de Estado.
- (B) Apesar da sua falta de polidez involuntária, Diógenes ensinou uma lição a Alexandre.
- (C) Para os antigos, a sabedoria consistia não tanto em acúmulo de conhecimento erudito, mas muito mais em independência de pensamento.
- (D) Ao falar das sereias que atraem os incautos para os recifes da incerteza, o autor está dizendo que a promessa de poder leva as pessoas a esquecer os seus princípios e a utilizar quaisquer meios para atingir a sua ambição.
- (E) A sombra de que fala o autor representa o poder do exército.

05. Assinale a alternativa em que a palavra da direita **NÃO** substitui corretamente a palavra da esquerda, considerando o sentido do texto.

- (A) **aversão** (l. 18) – repulsa
- (B) **magnânimo** (l. 28) – generoso
- (C) **soergueu-se** (l. 32) – solevou-se
- (D) **incautos** (l. 47) – imprudentes
- (E) **dileto** (l. 49) – entusiasta

06. Nos trechos abaixo, assinale se a palavra destacada é preposição (P) ou artigo (A).

- () **quanto a visita** (l. 03)
- () **que Alexandre Magno fez a Diógenes** (l. 03-04)
- () **Foi a partir do depoimento** (l. 08-09)
- () **não conseguiu diminuir a importância da cena** (l. 13-14)

Assinale a alternativa que apresenta a sequência de preenchimento correta dos parênteses, de cima para baixo.

- (A) P – A – P – A
- (B) P – P – P – A
- (C) P – P – A – P
- (D) A – P – P – A
- (E) A – A – P – P

07. O presente do indicativo em **É o historiador Plutarco quem conta...** (l. 22) está sendo empregado para

- (A) expressar fato habitual.
- (B) atenuar o que está sendo afirmado.
- (C) produzir um efeito de atualidade na narração de uma ação ocorrida no passado.
- (D) marcar um fato acontecido como sendo do passado recente, muito próximo do momento da fala.
- (E) indicar uma ação que ocorre no momento em que está sendo narrada.

08. Considere as seguintes propostas de reescrita do trecho: **"Sim" respondeu Diógenes, "sai da minha frente, que estás fazendo sombra para mim"**. (l. 35-36)

Assinale a correta.

- (A) Diógenes respondeu que sim e ordenou que Alexandre lhe saísse da frente, por estar fazendo sombra para ele.
- (B) Diógenes respondeu afirmativamente e sugeriu que saia da sua frente, pois está lhe fazendo sombra.
- (C) Diógenes concordou que Alexandre fizesse alguma coisa por ele e pediu que saísse da sua frente, porque estivera a fazer sombra para ele.
- (D) Diógenes anuiu e implorou que Alexandre se saísse da sua frente, porque estava lhe fazendo sombra.
- (E) Diógenes aquiesceu que houvesse alguma coisa que Alexandre lhe poderia fazer e disse que Alexandre saísse da frente dele, pois estaria fazendo sombra.

09. Quanto a formação e classe das palavras, considere os itens abaixo.

- I - **despojamento** (l. 37)
- II - **altivez** (l. 38)
- III- **perfeitamente** (l. 50)

Quais são substantivos derivados de adjetivos?

- (A) Apenas I.
- (B) Apenas II.
- (C) Apenas III.
- (D) Apenas II e III.
- (E) I, II e III.

10. Considere as afirmações a seguir sobre o período abaixo e assinale-as com **V** (verdadeiro) ou **F** (falso).

Alexandre, que, antes de ser soldado, tinha sido discípulo dileto de Aristóteles, deve ter compreendido perfeitamente o que Diógenes, à sua maneira, acabara de lembrar: o conhecimento é um sol que nos aquece; o poder, este, sempre será uma sombra. (l. 48-53)

- () A locução **deve ter compreendido** indica um fato hipotético que possivelmente tenha ocorrido no passado.
- () O locução verbal **acabara de lembrar** indica um fato passado posterior a outro também passado.
- () O pronome **este**, que vem depois da expressão **o poder**, funciona para dar destaque a esta expressão.
- () O advérbio **sempre** indica um estado de coisas permanente.

Assinale a alternativa que apresenta a sequência de preenchimento correta dos parênteses, de cima para baixo.

- (A) V – F – F – V
- (B) F – V – F – F
- (C) V – V – F – V
- (D) F – V – V – V
- (E) V – F – V – V

Instrução: As questões 11 a 20 referem-se ao texto abaixo.

01. Quando 2012 for apenas uma página metafórica-
02. mente amarelada na Wikipédia, dois eventos globais
03. serão associados ao ano que está terminando: o
04. sucesso do clipe da música Gangnam Style e a supo-
05. sição _____ o mundo poderia acabar no dia 21 de
06. dezembro. Excluindo-se a compreensível percepção
07. _____ ouvir Gangnam Style sem parar durante boa
08. parte do ano já foi a própria antessala do apocalipse,
09. é possível identificar pelo menos dois elementos em
10. comum entre a dancinha do cantor coreano Psy e a
11. suposta profecia maia.

12. Para começar, ambos fizeram rir. Um artista que
13. contasse apenas com o próprio talento musical talvez
14. tivesse um pouco mais de dificuldade para alcançar,
15. em apenas cinco meses, a estratosférica cifra de 1
16. bilhão de visualizações no YouTube. Mas Psy conquistou
17. a atenção do mundo não porque é o novo Michael
18. Jackson, mas porque milhões de internautas de todas
19. as idades acharam engraçado compartilhar o vídeo
20. _____ um sujeito gordinho monta um cavalo imagi-
21. nário enquanto canta em um idioma incompreensível.
22. Também do fim do mundo versão 2012 pode-se dizer,
23. com alguma tranquilidade, que, ao contrário de
24. anúncios anteriores do apocalipse _____, este
25. ninguém levou a sério. Nenhuma seita perdida nos
26. confins do Planalto Central, nenhuma tribo obscura
27. nos recônditos do México, nem mesmo aqueles malucos
28. urbanos sempre tão dispostos a adotar a última crença
29. pret-à-porter disponível no mercado: ninguém apareceu
30. para _____ contrição e abrigos antimeteoros. (O
31. máximo que os descendentes da civilização maia
32. _____ foi o direito de promover o turismo usando
33. como chamariz uma interpretação estapafúrdia de um
34. calendário, o que parece ter sido suficiente para levar
35. milhões de turistas do apocalipse para a região do
36. sudeste mexicano.) O fim do mundo como o conhe-
37. cemos em 2012 foi, acima de tudo, uma inesgotável
38. fonte de piadas – muito mais do que de metáforas.

39. O segundo elemento em comum entre os coreanos
40. e os maias é ainda mais decisivo para entendermos a
41. época em que vivemos: trata-se do visível descom-
42. passo entre o tamanho original desses dois assuntos e
43. a dimensão que acabaram tomando. Como se o vídeo
44. do seu cachorro correndo atrás do rabo ou o do seu
45. gato se espreguiçando no sofá fosse parar não apenas
46. no Jornal Nacional, mas no cinema, no rádio e nos
47. computadores pessoais de milhões de pessoas ao
48. redor do planeta. Se o número de fãs que genuina-
49. mente curte Gangnam Style é muito menor do que
50. aquela cifra de 1 bilhão de visualizações no YouTube
51. sugere, boa parte deste fenômeno é baseada numa
52. multidão que não existe no mundo real – como aqueles
53. investimentos sem lastro que causaram a crise de
54. 2008. Da mesma forma que a possibilidade do fim do
55. mundo, onipresente na mídia nos últimos dias, nunca
56. realmente existiu, a não ser como blague coletiva
57. explorada até a última gota de nada na nadésima
58. potência.

59. As melhores e as piores ideias já produzidas pelo
60. homem contemplavam a utopia de uma humanidade
61. guiada em bloco por um mesmo ideal coletivo. Religião,
62. ideologia ou mesmo o medo de que o planeta se
63. transforme em um pastel flutuante no espaço ainda
64. não chegaram perto de produzir qualquer tipo de
65. unanimidade global. Mas a internet pode estar
66. mudando isso. O que temos aprendido nestes primeiros
67. anos de rede mundial é que quanto menos se pretende
68. dizer, maior é a chance de que o mundo inteiro esteja
69. disposto a parar para ouvir.

Adaptado de: LAITANO, C. Gangnam style e o apocalipse. Zero Hora, Porto Alegre, 22 dez 2012.

11. Assinale a alternativa que completa corretamente as lacunas das linhas 05, 07 e 20, respectivamente.

- (A) que – de que – que
- (B) de que – de que – em que
- (C) que – que – que
- (D) de que – de que – que
- (E) de que – que – em que

12. Assinale a alternativa que completa corretamente as lacunas das linhas 24, 30 e 32, respectivamente.

- (A) eminente – reivindicar – requiseram
- (B) iminente – revindicar – requereram
- (C) eminente – revindicar – requiseram
- (D) iminente – reivindicar – requereram
- (E) eminente – reivindicar – requereram

13. Assinale a alternativa que apresenta conteúdo que se pode depreender das ideias veiculadas pelo texto.

- (A) Segundo as profecias maias, o apocalipse seria antecedido por um sucesso como Gangnam Style.
- (B) Os coreanos vivem em descompasso com o que prescrevem as predições maias.
- (C) O talento musical de Psy e a previsão de que o mundo acabaria em 2012 não foram levados muito a sério.
- (D) A música Gangnam Style não tem fãs no mundo real.
- (E) O clipe da música Gangnam Style e a previsão do fim do mundo no calendário maia tiveram uma divulgação proporcional à sua importância.

14. Assinale a alternativa com uma proposta de substituição de expressão do texto que, considerando o contexto, preserva o sentido da expressão original.

- (A) substituição de **nos confins** (l. 26) por **nos locais mais afastados**
- (B) substituição de **nos recônditos** (l. 27) por **nos locais mais povoados**
- (C) substituição de **sem lastro** (l. 53) por **sem sucesso**
- (D) substituição de **onipresente** (l. 55) por **unicamente observada**
- (E) substituição de **a utopia** (l. 60) por **a proposta verossímil**

15. Considere as afirmações a seguir sobre o sentido de expressões no texto.

- I - A utilização da expressão **suposta** (l. 11) indica a possibilidade de não haver uma profecia maia prevendo o fim do mundo em 2012.
- II - O substantivo **contrição** (l. 30) faz referência a uma revolta contra os desígnios divinos.
- III- A expressão **turistas do apocalipse** (l. 35) faz referência a turistas que viajaram para divulgar a proximidade do fim do mundo.

Quais estão corretas?

- (A) Apenas I.
- (B) Apenas II.
- (C) Apenas III.
- (D) Apenas I e III.
- (E) Apenas II e III.

16. Assinale a alternativa que contém uma palavra com prefixo de significado negativo.

- (A) **antessala** (l. 08)
- (B) **engraçado** (l. 19)
- (C) **disponível** (l. 29)
- (D) **descompasso** (l. 41-42)
- (E) **investimentos** (l. 53)

17. Assinale a alternativa que apresenta um substantivo derivado de verbo.

- (A) **visualizações** (l. 16)
- (B) **tranquilidade** (l. 23)
- (C) **dispostos** (l. 28)
- (D) **inesgotável** (l. 37)
- (E) **decisivo** (l. 40)

18. Considere as propostas a seguir de alteração de frases do texto.

- I - Na linha 17, a substituição de **não porque** por **porque não**.
- II - Na linha 44, a retirada da palavra **o** em **o do seu gato**.
- III- Na linha 45, a substituição de **fosse parar não apenas** por **não apenas fosse parar**.

Em quais delas, a substituição resulta em uma sentença com sentido que pode ser considerado equivalente ao original?

- (A) Apenas I.
- (B) Apenas II.
- (C) Apenas III.
- (D) Apenas I e III.
- (E) Apenas II e III.

19. Considere as propostas a seguir de alteração de frases do texto.

- I - Na linha 08, a retirada da vírgula depois de **apocalipse**.
- II - Na linha 36, a inserção de uma vírgula depois de **mundo**.
- III- Na linha 54, a substituição de **que** por uma vírgula, com os devidos ajustes de espaçamento.

Em quais delas, a substituição resulta em uma sentença gramaticalmente correta e com sentido que pode ser considerado equivalente ao original?

- (A) Apenas I.
- (B) Apenas II.
- (C) Apenas III.
- (D) Apenas I e III.
- (E) Apenas II e III.

20. Considere as afirmações a seguir sobre propostas de alteração de frases do texto.

- I - A substituição de **do visível descompasso** por **dos visíveis descompassos** (l.41-42) exigiria a substituição de **trata-se** (l.41) por **tratam-se** na linha 39.
- II - A substituição de **curte** (l. 49) por **curtem** é correta de acordo com a norma gramatical.
- III- A substituição de **deste fenômeno** (l. 51) por **de fenômenos como esse** é correta de acordo com a norma gramatical e **NÃO** exige qualquer outra alteração na sentença.

Quais estão corretas?

- (A) Apenas I.
- (B) Apenas II.
- (C) Apenas III.
- (D) Apenas I e III.
- (E) Apenas II e III.

21. Conforme a Constituição Federal, considere as afirmativas abaixo.

- I - A República Federativa do Brasil é formada pela união indissolúvel dos Estados e Municípios e do Distrito Federal.
- II - Todo o poder emana do povo, que o exerce por meio de representantes eleitos ou diretamente, por assembleia geral convocada pelo Presidente.
- III - Um dos princípios adotados pela República Federativa do Brasil para reger suas relações internacionais é o reconhecimento da desigualdade dos povos e o alinhamento internacional e ideológico dos Estados.

Quais estão corretas?

- (A) Apenas I.
- (B) Apenas II.
- (C) Apenas III.
- (D) Apenas I e III.
- (E) I, II e III.

22. Conforme a Constituição Federal, considere as afirmativas abaixo.

- I - As funções de confiança, exercidas exclusivamente por servidores ocupantes de cargo efetivo, e os cargos em comissão, a serem preenchidos por servidores de carreira nos casos, condições e percentuais mínimos previstos em lei, destinam-se apenas às atribuições de direção, chefia e assessoramento.
- II - É garantido ao servidor público civil o direito à livre associação sindical.
- III - Os acréscimos pecuniários percebidos por servidor público não serão computados nem acumulados para fins de concessão de acréscimos ulteriores.

Quais estão corretas?

- (A) Apenas I.
- (B) Apenas II.
- (C) Apenas III.
- (D) Apenas I e III.
- (E) I, II e III.

23. Assinale a alternativa que, segundo a Constituição Federal, contém direito social aplicado aos servidores públicos integrantes do regime jurídico único da Administração Direta, autárquica e fundacional (estatutários).

- (A) Seguro-desemprego.
- (B) Aviso-prévio.
- (C) Fundo de garantia do tempo de serviço.
- (D) Gozo de férias anuais remuneradas com, pelo menos, um terço a mais do que o salário normal.
- (E) Participação nos lucros.

24. Conforme a Constituição Federal, considere as afirmativas abaixo.

- I - É possível a acumulação remunerada de quaisquer cargos públicos, desde que haja compatibilidade de horários e a carga horária semanal não exceda 60 horas.
- II - A possibilidade de acumular estende-se a empregos e funções e abrange autarquias, fundações, empresas públicas, sociedades de economia mista, suas subsidiárias, e sociedades controladas, direta ou indiretamente, pelo poder público.
- III - Na hipótese de acúmulo, o servidor público fará jus apenas a 50% (cinquenta por cento) do vencimento básico de cada cargo acumulado.

Quais estão corretas?

- (A) Apenas I.
- (B) Apenas II.
- (C) Apenas III.
- (D) Apenas I e II.
- (E) I, II e III.

25. Conforme a Lei Federal n.º 8.112/1990, considere as assertivas abaixo.

- I - O concurso público terá validade de até 3 (três) anos, podendo ser prorrogado uma única vez, por igual período.
- II - Não se abrirá novo concurso enquanto houver candidato aprovado em concurso anterior com prazo de validade não expirado.
- III - A posse ocorrerá impreterivelmente até 45 (quarenta e cinco) dias contados da entrada em exercício no cargo.

Quais estão corretas?

- (A) Apenas I.
- (B) Apenas II.
- (C) Apenas III.
- (D) Apenas I e III.
- (E) I, II e III.

26. Conforme a Lei Federal n.º 8.112/1990, considere as assertivas abaixo.

- I - O servidor que deva ter exercício em outro município em razão de ter sido removido, redistribuído, requisitado, cedido ou posto em exercício provisório terá, no mínimo, dez e, no máximo, trinta dias de prazo, contados da publicação do ato, para a retomada do efetivo desempenho das atribuições do cargo, incluído nesse prazo o tempo necessário para o deslocamento para a nova sede.
- II - O servidor em estágio probatório não poderá exercer cargos de provimento em comissão ou funções de direção, chefia ou assessoramento no órgão ou entidade de lotação.
- III- O servidor poderá ser removido, a pedido ou de ofício, no âmbito do mesmo quadro, com ou sem mudança de sede.

Quais estão corretas?

- (A) Apenas I.
 (B) Apenas II.
 (C) Apenas III.
 (D) Apenas I e III.
 (E) I, II e III.

27. Conforme a Lei Federal n.º 8.112/1990, o servidor estável reinvestido no cargo anteriormente ocupado, ou no cargo resultante de sua transformação, quando invalidada a sua demissão por decisão administrativa ou judicial, estará

- (A) vago.
 (B) reintegrado.
 (C) disponível.
 (D) distribuído.
 (E) impedido.

28. Conforme a Lei Federal n.º 8.112/1990, considere as assertivas abaixo.

- I - O vencimento do cargo efetivo, acrescido das vantagens de caráter permanente, é irredutível.
- II - O servidor sempre perderá a remuneração do dia em que faltar ao serviço.
- III- As faltas justificadas decorrentes de caso fortuito ou de força maior poderão ser compensadas a critério da chefia imediata, sendo assim consideradas como efetivo exercício.

Quais estão corretas?

- (A) Apenas I.
 (B) Apenas II.
 (C) Apenas III.
 (D) Apenas I e III.
 (E) I, II e III.

29. Conforme o Regimento Geral da UFRGS, o órgão executivo da administração superior que coordena e supervisiona todas as atividades administrativas da Universidade é

- (A) o Conselho Acadêmico.
 (B) a Diretoria.
 (C) a Reitoria.
 (D) o Conselho de Tutores.
 (E) a Secretaria.

30. Conforme o Regimento Geral da UFRGS, considere as assertivas abaixo.

- I - A representação da categoria docente no Conselho Universitário – CONSUN, com mandato de 4 (quatro) anos, será em número de 16 (dezesesseis).
- II - A representação da categoria dos servidores técnico-administrativos no Conselho Universitário – CONSUN, com mandato de 3 (três) anos, será em número de 9 (nove).
- III- O Conselho Universitário – CONSUN poderá avocar o exame e a deliberação sobre qualquer matéria de interesse da Universidade pelo voto de 2/3 (dois terços) da totalidade de seus membros.

Quais estão corretas?

- (A) Apenas I.
 (B) Apenas II.
 (C) Apenas III.
 (D) Apenas I e III.
 (E) I, II e III.

31. Conforme o Regimento Geral da UFRGS, considere as assertivas abaixo.

- I - A UFRGS poderá constituir órgãos responsáveis por ministrar educação básica.
- II - A educação básica na UFRGS será ministrada pelo Colégio de Aplicação, sem prejuízo de outros órgãos que vierem a ser criados.
- III- À Universidade é vedado manter cursos de ensino fundamental, ensino médio e educação profissional.

Quais estão corretas?

- (A) Apenas I.
 (B) Apenas II.
 (C) Apenas III.
 (D) Apenas I e II.
 (E) I, II e III.

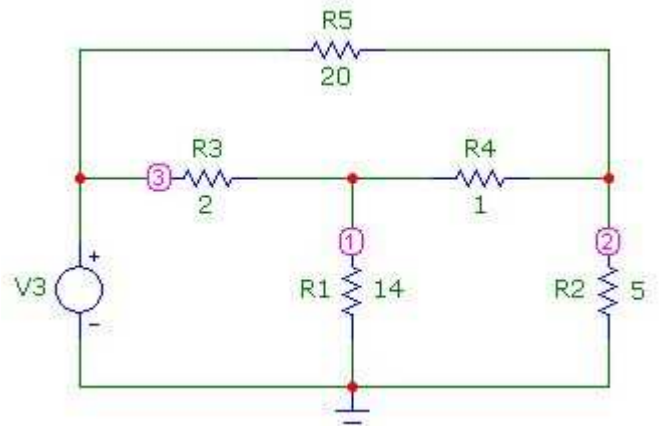
32. Conforme o Regimento Geral da UFRGS, considere as assertivas abaixo.

- I - Compete ao CEPE (Conselho de Ensino, Pesquisa e Extensão) estabelecer as normas específicas de organização dos cursos de graduação, de pós-graduação e de extensão, bem como daqueles referentes à educação básica.
- II - A Universidade, nos termos de Resolução do CEPE (Conselho de Ensino, Pesquisa e Extensão), poderá promover a revalidação ou reconhecimento de diplomas estrangeiros, bem como a validação ou aproveitamento de estudos de um para outro curso, quando idênticos ou equivalentes.
- III- As férias escolares anuais serão distribuídas em dois períodos entre os períodos letivos regulares, totalizando, no mínimo, 30 (trinta) dias e, no máximo, 60 (sessenta) dias.

Quais estão corretas?

- (A) Apenas I.
- (B) Apenas II.
- (C) Apenas III.
- (D) Apenas I e II.
- (E) I, II e III.

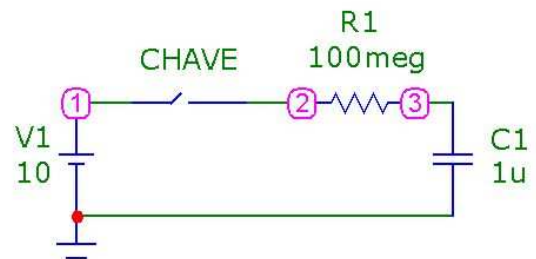
33. No circuito abaixo, $V_3=100V$, $R_1=14\Omega$, $R_2=5\Omega$, $R_3=2\Omega$, $R_4=1\Omega$ e $R_5=20\Omega$.



Assinale a alternativa que apresenta as tensões em Volts nos nós "3", "1" e "2", respectivamente.

- (A) 70, 70, 50.
- (B) 90, 80, 60.
- (C) 100, 70, 60.
- (D) 100, 80, 60.
- (E) 100, 80, 70.

34. No circuito abaixo, $R_1=100M\Omega$, $C_1=1\mu F$, $V_1=10V$ e o capacitor está sem carga armazenada antes de a chave fechar.

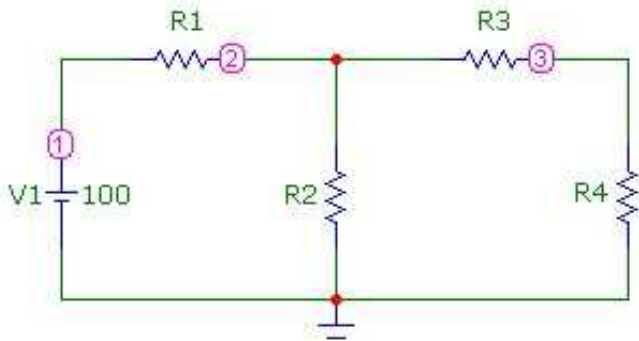


Após a chave fechar, o valor mais aproximado da tensão no capacitor, passados 100 segundos, será de

- (A) 3,6V.
- (B) 5,0V.
- (C) 6,3V.
- (D) 8,6V.
- (E) 9,5V.

35. No circuito abaixo, onde $V_1=100V$ e $R_3=10\Omega$, foram feitas as seguintes medições:

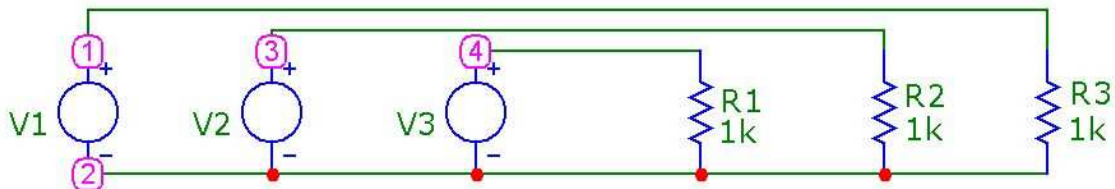
- colocando-se um amperímetro ideal em paralelo com R_2 , mediu-se 20A.
- colocando-se um amperímetro ideal em paralelo com R_4 , mediu-se 5A.
- colocando-se um voltímetro ideal em paralelo com R_1 , mediu-se 40V.



Os valores, em Ohms, dos resistores R_1 , R_2 e R_4 são, respectivamente,

- (A) 5, 5, 10.
- (B) 5, 10, 15.
- (C) 5, 10, 20.
- (D) 5, 20, 40.
- (E) 10, 20, 40.

36. O sistema trifásico abaixo tem fontes de tensão (V_1 , V_2 e V_3) de 127V RMS defasadas de 120 graus entre si.



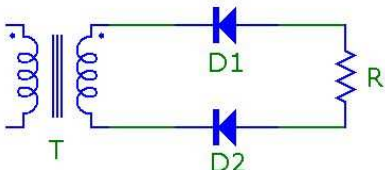
Assinale a alternativa que apresenta a tensão entre os nós "1" e "3" e a soma das três correntes (I_{21} , I_{23} e I_{24}) que saem das fontes, respectivamente.

- (A) 127V e 0A.
- (B) 127V e 0,381A.
- (C) 220V e 0A.
- (D) 220V e 0,127A.
- (E) 254V e 0,127A.

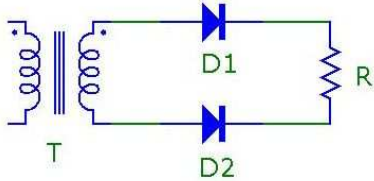
37. Uma instalação tem fator de potência (FP) de 0,5, e deseja-se obter 10kW de potência ativa na carga. Para tanto, a potência aparente a ser fornecida pelo sistema deverá ser de pelo menos:

- (A) 5 kVA.
- (B) 15 kVA.
- (C) 20 kVA.
- (D) 25 kVA.
- (E) 50 kVA.

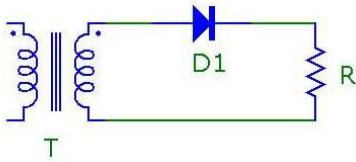
38. Observe os circuitos abaixo.



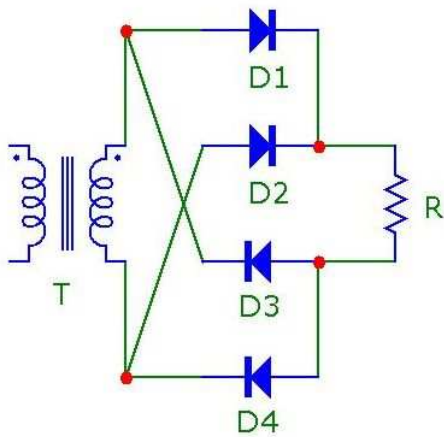
Circuito 1



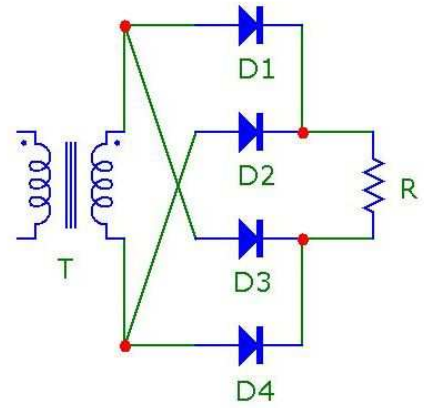
Circuito 2



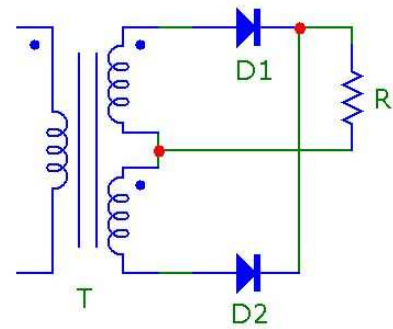
Circuito 3



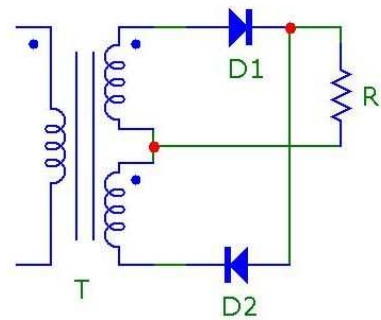
Circuito 4



Circuito 5



Circuito 6

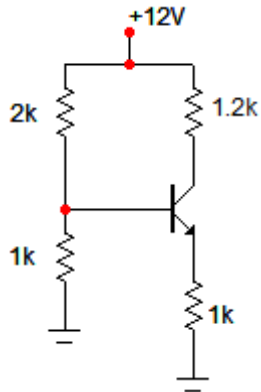


Circuito 7

Quais podem ser usados como retificadores de tensão?

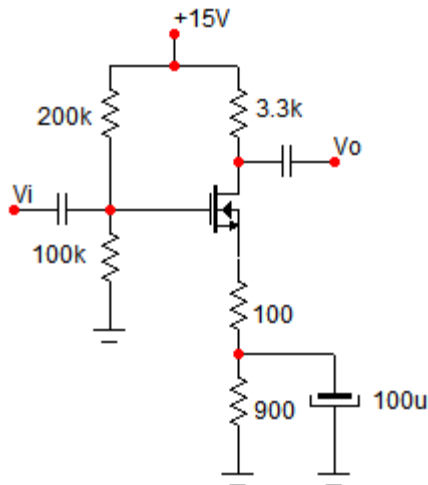
- (A) 2, 4 e 6.
- (B) 3, 4 e 6.
- (C) 3, 5 e 6.
- (D) 4, 5 e 7.
- (E) 4, 6 e 7.

- 39.** Para o circuito abaixo, considere tensão base-emissor quiescente $V_{BE}=0,7V$ e ganho de corrente (DC) $\beta=300$. Considere também os valores dos resistores em Ohms.



A corrente aproximada de coletor I_C será de

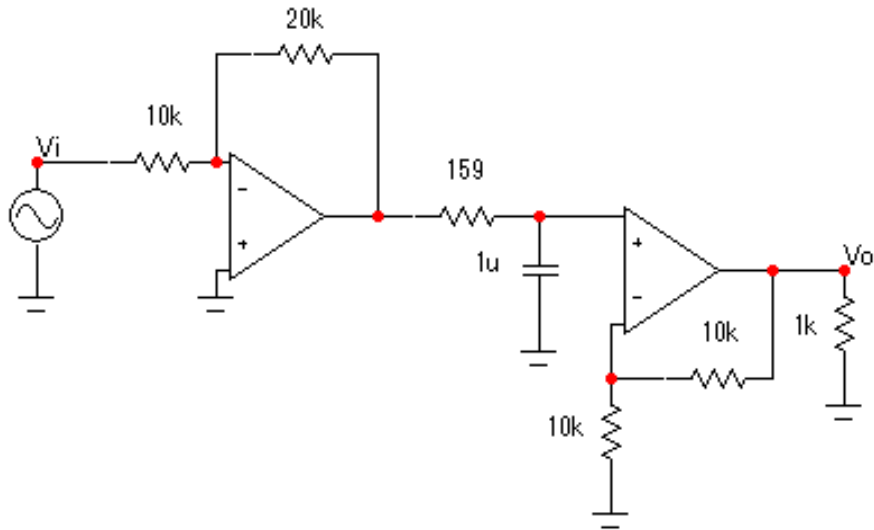
- (A) 2,0 mA.
 - (B) 2,2 mA.
 - (C) 3,3 mA.
 - (D) 4,0 mA.
 - (E) 4,7 mA.
-
- 40.** Para o circuito abaixo, considere: corrente de dreno $I_D=2mA$, transcondutância para pequenos sinais $g_m=2\text{ mA/V}$, condutância de saída zero e os acoplamentos de V_i e V_o ideais. Considere também, quando mencionados, os valores dos resistores e capacitores em Ohms e Farads, respectivamente.



O ganho de tensão $A_v=V_o/V_i$ mais aproximado para uma frequência senoidal de 1kHz será de:

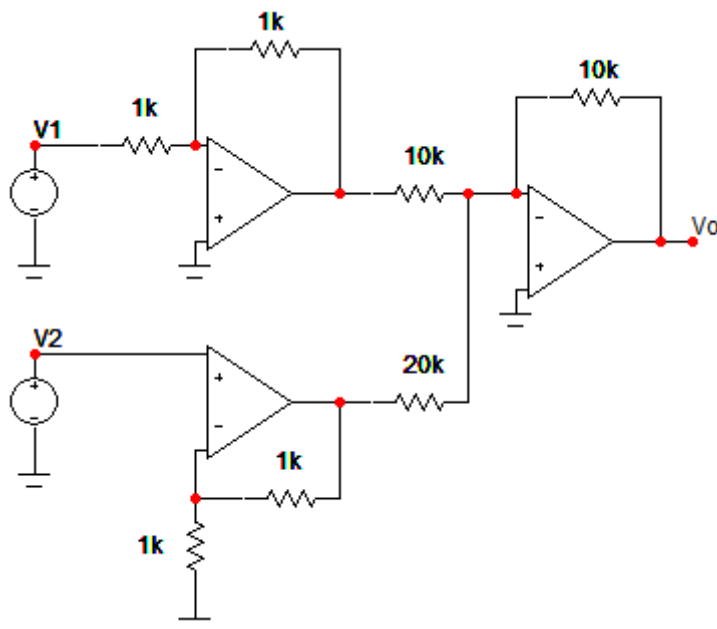
- (A) -6,6.
- (B) -5,5.
- (C) -33.
- (D) 5,5.
- (E) 6,6.

41. Para o circuito abaixo, considere os amplificadores operacionais como ideais e os valores dos resistores e capacitor em Ohms e Farads, respectivamente.



A tensão de saída mais aproximada no nó "Vo", ao se aplicar no nó "Vi" uma fonte de tensão de valor senoidal de 2Vpp (2 Volts pico-a-pico) com frequência de 1000Hz, é

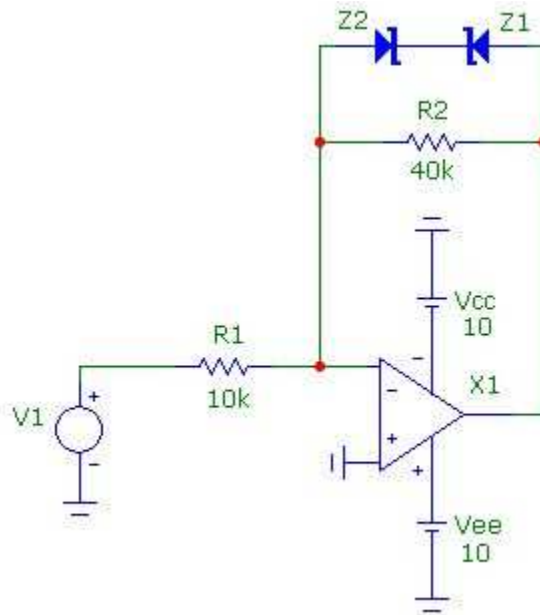
- (A) 0,70Vpp.
 - (B) 2,18Vpp.
 - (C) 2,83Vpp.
 - (D) 4,00Vpp.
 - (E) 5,66Vpp.
-
42. Para o circuito abaixo, considere os amplificadores operacionais como ideais e os valores dos resistores em Ohms.



A tensão de saída no nó "Vo" ao se aplicar as fontes de tensão V1 e V2 tem valor:

- (A) $V_o = -V_1 + V_2$
- (B) $V_o = +V_1 - V_2$
- (C) $V_o = +V_1 - 2 \cdot V_2$
- (D) $V_o = -2 \cdot V_1 + V_2$
- (E) $V_o = +2 \cdot V_1 - 2 \cdot V_2$

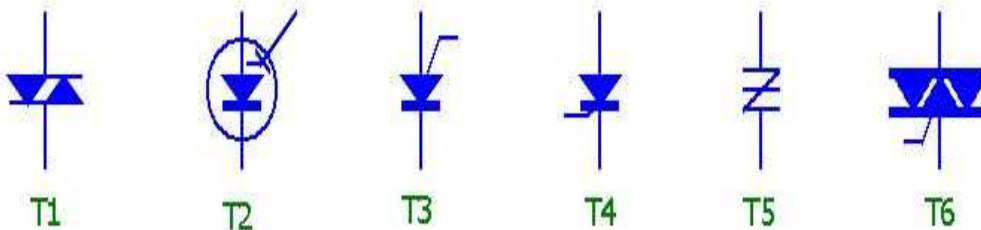
- 43.** Para o circuito abaixo, considere componentes ideais, tensão direta do diodo de 0,7V, tensão reversa do diodo de 4,3V, alimentação Vcc de +10V, alimentação Vee de +10V e fonte V1 senoidal de 8Vpp.



A tensão de saída do amplificador operacional (V_o) em função da fonte de entrada V_1 é

- (A) $V_o = -4 \cdot V_1$ para $-5V > V_1 > 5V$, $V_o = 5V$ para $V_1 < 5V$ e $V_o = -5V$ para $V_1 > -5V$.
 (B) $V_o = -4 \cdot V_1$ para $-5V < V_1 < 5V$, $V_o = -5V$ para $V_1 > 5V$ e $V_o = 5V$ para $V_1 < -5V$.
 (C) $V_o = -4 \cdot V_1$ para $5V < V_1 < -5V$, $V_o = -5V$ para $V_1 > -5V$ e $V_o = 5V$ para $V_1 < 5V$.
 (D) $V_o = 4 \cdot V_1$ para $-5V < V_1 < 5V$, $V_o = -5V$ para $V_1 > 5V$ e $V_o = 5V$ para $V_1 < -5V$.
 (E) $V_o = 4 \cdot V_1$ para $5V < V_1 < -5V$, $V_o = -5V$ para $V_1 > -5V$ e $V_o = 5V$ para $V_1 < 5V$.

- 44.** Observe os símbolos de componentes eletrônicos abaixo (T1, T2, T3, T4, T5 e T6).



Assinale a alternativa que apresenta DIAC e SCR, respectivamente.

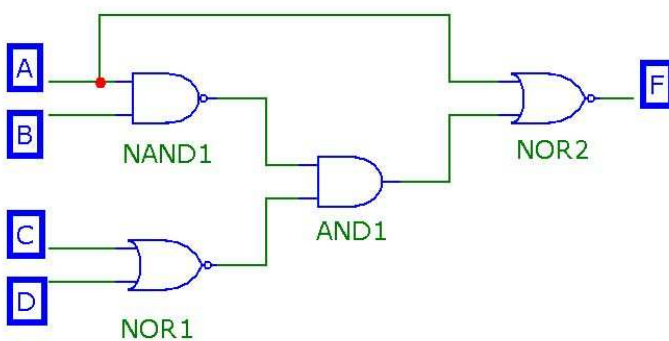
- (A) T1 e T4.
 (B) T2 e T3.
 (C) T2 e T4.
 (D) T3 e T6.
 (E) T4 e T5.
- 45.** Dados os números "55" na base hexadecimal, "111" na base octal e "00100011" na base binária, sua soma na base decimal é
- (A) 65.
 (B) 97.
 (C) 125.
 (D) 193.
 (E) 225.

Instrução: Para as questões **46**, **47** e **48**, considere a seguinte notação: a barra (/) significa "NÃO", o ponto (·) significa "E" e o sinal de mais (+) significa "OU"

46. Dada a função lógica $F = \bar{A} \cdot \bar{B} \cdot \bar{C} \cdot D + \bar{A} \cdot B \cdot \bar{C} \cdot D + \bar{A} \cdot B \cdot C \cdot D + A \cdot \bar{B} \cdot \bar{C} \cdot D + A \cdot \bar{B} \cdot C \cdot D + A \cdot B \cdot \bar{C} \cdot D + A \cdot B \cdot C \cdot D$, uma expressão simplificada possível é:

- (A) $F = \bar{C} \cdot D + B \cdot D + A \cdot D$
- (B) $F = C \cdot \bar{D} + \bar{B} \cdot D + A \cdot D$
- (C) $F = C \cdot D + B \cdot \bar{D} + \bar{A} \cdot D$
- (D) $F = \bar{B} \cdot D + A \cdot \bar{D}$
- (E) $F = C \cdot D + \bar{B} \cdot \bar{D}$

47. Observe o circuito abaixo.



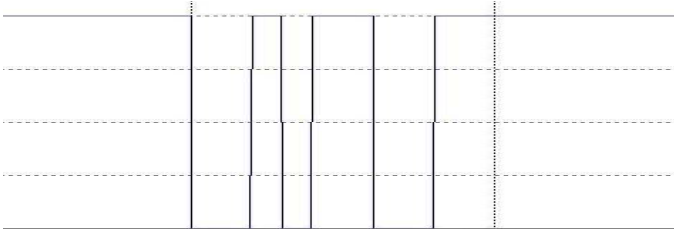
A função lógica F implementada pelas portas lógicas conectadas no circuito é

- (A) $F = \bar{A} + (C \cdot \bar{D})$
- (B) $F = \bar{A} + (C \cdot D)$
- (C) $F = \bar{A} + (\bar{C} + D)$
- (D) $F = \bar{A} \cdot (C + D)$
- (E) $F = \bar{A} \cdot (\bar{C} + D)$

48. Deseja-se realizar a função lógica $F = (\bar{A} \cdot B + A \cdot \bar{B})$ utilizando somente portas NAND de duas entradas. O número mínimo de portas NAND para a implementação dessa função é

- (A) 2.
- (B) 3.
- (C) 4.
- (D) 5.
- (E) 6.

- 53.** Em um equipamento de comunicação de dados via porta serial, o padrão foi configurado para 1 *start-bit* em "0", mais 8 *bits* de dados e sem *stop-bit*. Para esse sistema, qual foi o *byte* transmitido de acordo com a figura abaixo? Para se obter uma taxa de transmissão de 1000 *bytes* por segundo, qual o período aproximado de tempo para 1 *bit* no referido sistema?



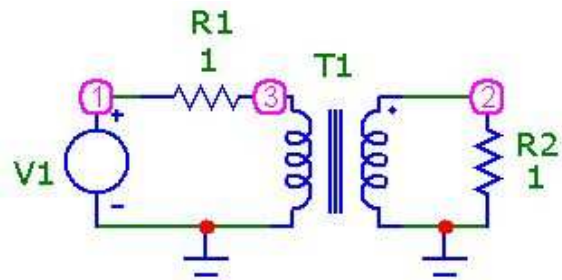
- (A) *Byte* = 00101100; Período = 125mseg.
 (B) *Byte* = 11010011; Período = 125 μ seg.
 (C) *Byte* = 10010110; Período = 125 μ seg.
 (D) *Byte* = 01101001; Período = 111 μ seg.
 (E) *Byte* = 01011001; Período = 111 μ seg.
- 54.** Considere as seguintes afirmações sobre telecomunicações.

- I - FM é a abreviatura em inglês para modulação em fase.
 II - O sinal AM é mais sujeito à estática e a outras interferências elétricas do que o sinal FM.
 III- Modulação FM altera a frequência da portadora de acordo com a informação a ser transmitida.
 IV- Em AM, a frequência e a amplitude da portadora são mantidas constantes.

Quais estão corretas?

- (A) Apenas I e III.
 (B) Apenas II e III.
 (C) Apenas II e IV.
 (D) Apenas I, III e IV.
 (E) Apenas II, III e IV.

- 55.** No circuito a seguir, o transformador é ideal, com 100 espiras no enrolamento primário (nó "3") e 200 espiras no enrolamento secundário (nó "2"), a fonte V1 é senoidal de valor 10V RMS e os resistores têm valor de 1 Ω .



A potência fornecida pela fonte e as potências dissipadas nos resistores R1 e R2 são, em Watts, respectivamente,

- (A) 50, 20, 20.
 (B) 50, 30, 20.
 (C) 50, 25, 25.
 (D) 80, 64, 16.
 (E) 80, 32, 32.
- 56.** Considere as seguintes afirmações em relação à chave estrela-triângulo para acionamento de motores elétricos.

- I - Permite que dê a partida com alimentação em estrela e que depois essa seja trocada para triângulo.
 II - Permite que a corrente de partida seja maior para alcançar rapidamente a velocidade nominal.
 III- É necessário que os seis terminais do motor estejam acessíveis.
 IV - A chave permite que disjuntores de segurança tenham um dimensionamento menor.

Quais estão corretas?

- (A) Apenas II e IV.
 (B) Apenas I, II e III.
 (C) Apenas I, II e IV.
 (D) Apenas I, III e IV.
 (E) Apenas II, III e IV.